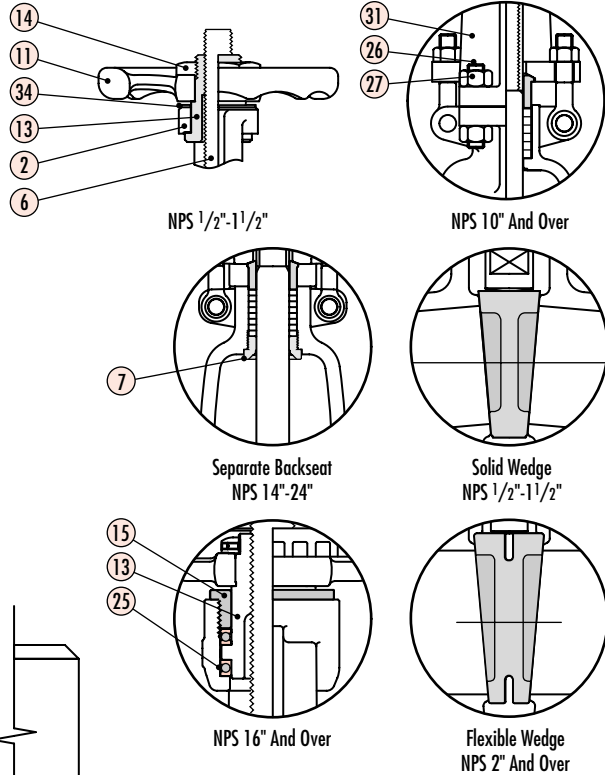
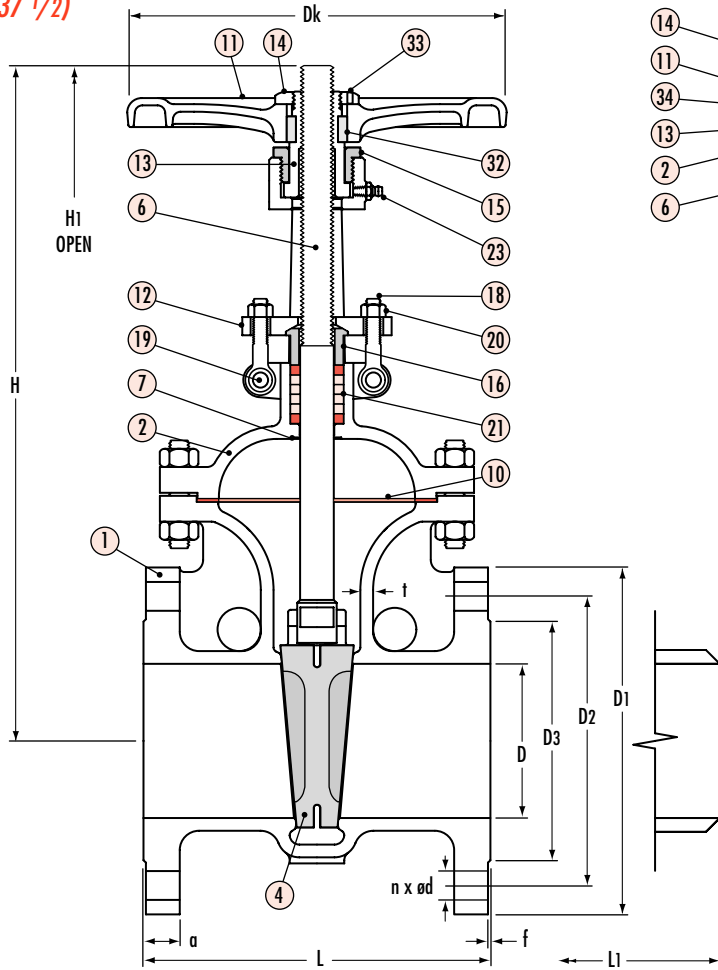




Class 150 Gate Valves

(37-37 1/2)



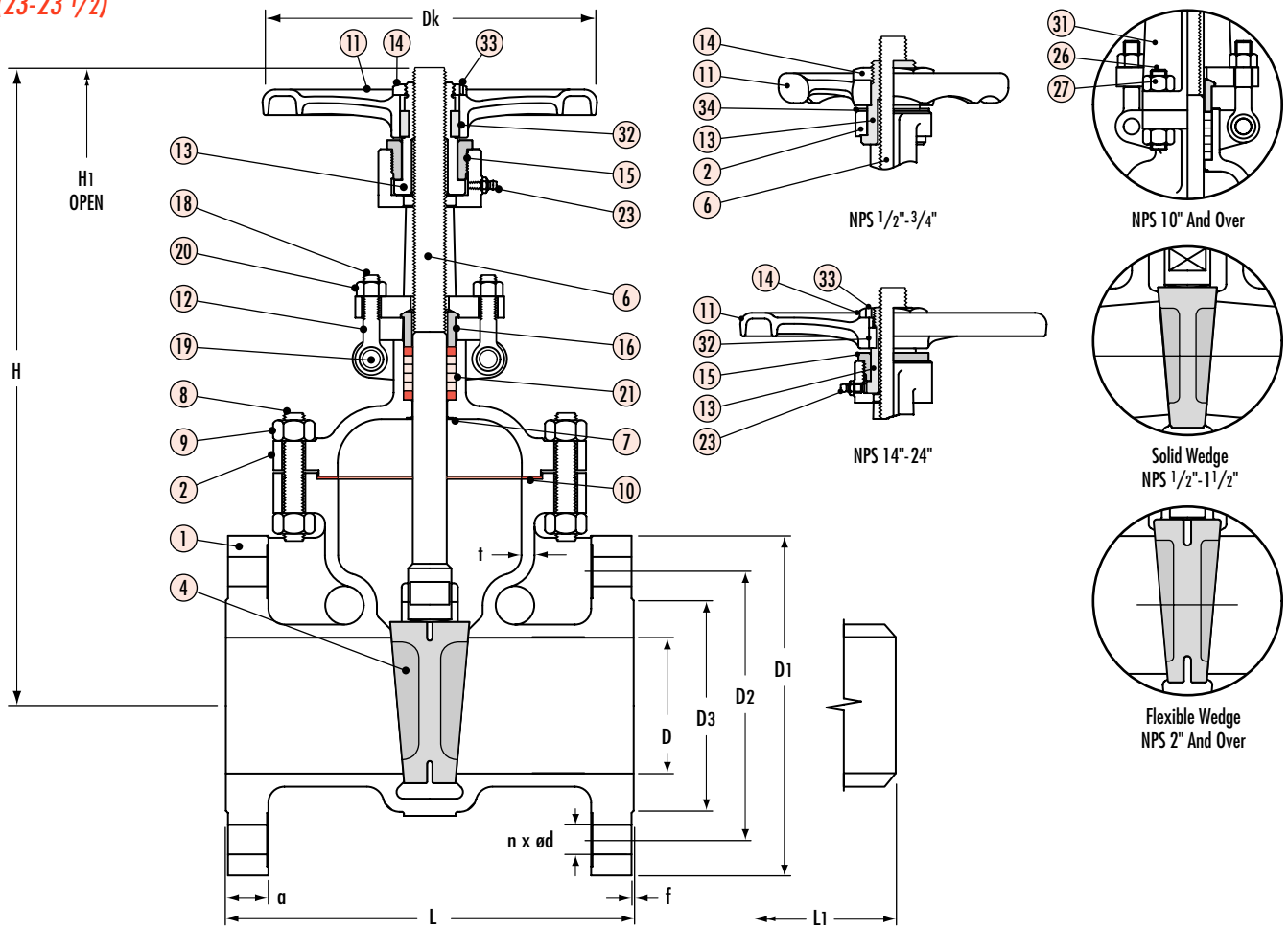
Dimensional Data (in.) and Flow Coefficient (Cv)

End Flange

Size	ØD	ØD1	Bolt Hole			ØD3	a	f	L	L1	H	H1	Dk	t	Wt. Lbs.	Cv
			ØD2	N	Ød											
1/2	0.50	3.50	2.38	4	0.63	1.38	0.31	0.06	4.25	4.25	6.61	7.20	3.94	0.11	5	14
3/4	0.75	3.88	2.75	4	0.63	1.69	0.34	0.06	4.62	4.62	6.65	7.64	3.94	0.12	6	22
1	1.00	4.25	3.12	4	0.63	2.00	0.38	0.06	5.00	5.00	7.01	8.35	3.94	0.16	8	34
1 1/2	1.50	5.00	3.88	4	0.63	2.88	0.50	0.06	6.50	6.50	8.90	10.55	5.51	0.19	16	110
2	2.00	6.00	4.75	4	0.75	3.62	0.56	0.06	7.00	8.50	11.56	13.89	7.87	0.22	30	200
2 1/2	2.50	7.00	5.50	4	0.75	4.12	0.62	0.06	7.50	9.50	13.70	16.54	7.87	0.22	46	260
3	3.00	7.50	6.00	4	0.75	5.00	0.69	0.06	8.00	11.12	15.14	18.50	7.87	0.22	52	460
4	4.00	9.00	7.50	8	0.75	6.19	0.88	0.06	9.00	12.00	17.48	21.76	9.84	0.25	80	825
6	6.00	11.00	9.50	8	0.87	8.50	0.94	0.06	10.50	15.88	22.80	29.06	9.84	0.28	135	2300
8	8.00	13.50	11.75	8	0.87	10.62	1.06	0.06	11.50	16.50	28.76	36.88	13.78	0.31	222	4150
10	10.00	16.00	14.25	12	1.00	12.75	1.12	0.06	13.00	18.00	34.67	45.00	17.72	0.34	224	6700
12	12.00	19.00	17.00	12	1.00	15.00	1.19	0.06	14.00	19.75	40.71	52.99	17.72	0.38	472	9700
14	13.25	21.00	18.75	12	1.12	16.25	1.31	0.06	15.00	22.50	47.80	58.54	17.72	0.41	685	16,277
16	15.25	23.50	21.25	16	1.12	18.50	1.38	0.06	16.00	24.00	54.61	66.89	19.69	0.44	1000	21,562
18	17.25	25.00	22.75	16	1.25	21.00	1.50	0.06	17.00	26.00	61.00	74.80	22.05	0.47	1300	28,715
20	19.25	27.50	25.00	20	1.25	23.00	1.62	0.06	18.00	28.00	66.06	83.46	27.95	0.51	1500	35,760
24	23.25	32.00	29.50	20	1.25	27.25	1.81	0.06	20.00	32.00	78.25	98.50	31.50	0.57	2000	52,165

Class 300 Gate Valves

(23-23 1/2)



Dimensional Data (in.) and Flow Coefficient (Cv)

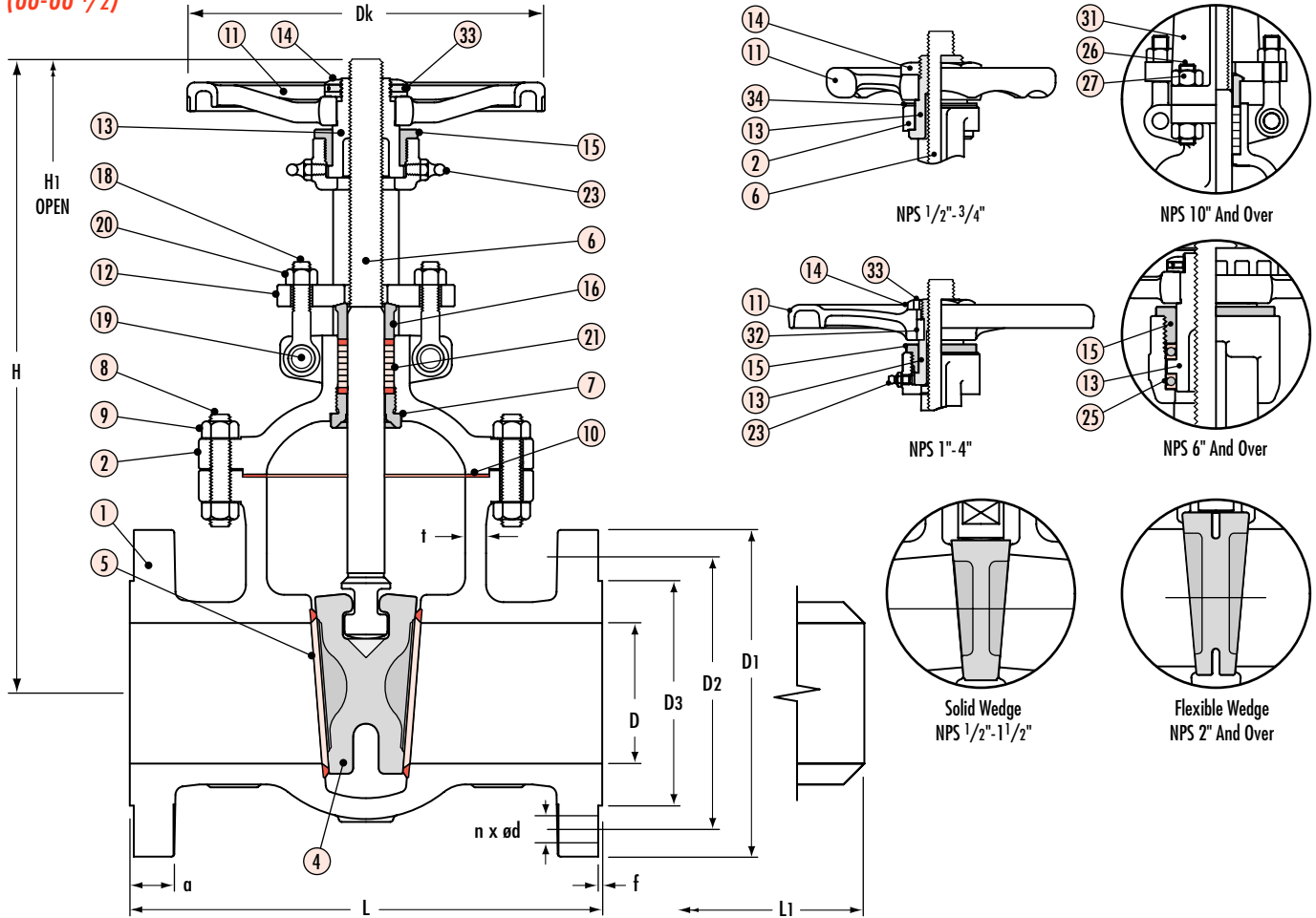
End Flange

Size	ØD	ØD1	Bolt Hole			ØD3	α	f	L	L1	H	H1	Dk	t	Wt. Lbs.	Cv
			ØD2	N	Ød											
1/2	0.50	3.75	2.62	4	0.62	1.38	0.50	0.06	5.50	5.50	6.85	7.76	3.94	0.12	7	14
3/4	0.75	4.62	3.25	4	0.75	1.69	0.56	0.06	6.00	6.00	7.13	8.35	3.94	0.15	8	22
1	1.00	4.88	3.50	4	0.75	2.00	0.62	0.06	6.50	6.50	9.61	10.79	7.87	0.19	12	34
1 1/2	1.50	6.12	4.50	4	0.88	2.88	0.75	0.06	7.50	7.50	10.91	12.56	7.87	0.19	24	110
2	2.00	6.50	5.00	8	0.75	3.62	0.81	0.06	8.50	8.50	12.40	14.67	7.87	0.25	44	200
2 1/2	2.50	7.50	5.88	8	0.88	4.12	0.94	0.06	9.50	9.50	13.46	16.22	7.87	0.25	60	260
3	3.00	8.25	6.62	8	0.88	5.00	1.06	0.06	11.12	11.12	15.31	18.70	9.84	0.28	86	460
4	4.00	10.00	7.88	8	0.88	6.19	1.19	0.06	12.00	12.00	19.19	23.19	9.84	0.31	134	825
6	6.00	12.50	10.62	12	0.88	8.50	1.38	0.06	15.88	15.88	23.15	29.53	13.78	0.38	247	2300
8	8.00	15.00	13.00	12	1.00	10.62	1.56	0.06	16.50	16.50	30.57	38.82	17.72	0.44	390	4150
10	10.00	17.50	15.25	16	1.12	12.75	1.81	0.06	18.00	18.00	36.67	47.09	19.69	0.50	630	6700
12	12.00	20.50	17.75	16	1.25	15.00	1.94	0.06	19.75	19.75	42.68	55.16	19.69	0.56	880	9700
14	13.25	23.00	20.25	20	1.25	16.25	2.06	0.06	30.00	30.00	49.00	64.21	22.05	0.62	1500	16,277
16	15.25	25.50	22.50	20	1.38	18.50	2.19	0.06	33.00	33.00	55.79	66.61	24.80	0.69	1750	21,562
18	17.00	28.00	24.75	24	1.38	21.00	2.31	0.06	36.00	36.00	61.00	75.16	27.95	0.75	2200	27,889
20	19.00	30.50	27.00	24	1.38	23.00	2.44	0.06	39.00	39.00	67.68	83.43	31.50	0.81	3000	34,837
24	23.00	36.00	32.00	24	1.62	27.25	2.69	0.06	45.00	45.00	79.92	98.11	35.43	0.94	4200	51,049



Class 600 Gate Valves

(66-66 1/2)



Dimensional Data (in.) and Flow Coefficient (Cv)

End Flange

Size	ØD	ØD1	Bolt Hole			ØD3	a	f	L	L1	H	H1	Dk	t	Wt. Lbs.	Cv
			ØD2	N	Ød											
1/2	0.50	3.75	2.62	4	0.63	1.38	0.56	0.26	6.50	6.50	—	—	—	0.13	8.3	14
3/4	0.75	4.62	3.25	4	0.75	1.69	0.62	0.26	7.50	7.50	—	—	—	0.16	15	22
1	1.00	4.88	3.50	4	0.75	2.00	0.69	0.26	8.50	8.50	—	—	—	0.19	20	34
1 1/2	1.50	6.12	4.50	4	0.88	2.88	0.88	0.26	9.50	9.50	—	—	—	0.22	38	110
2	2.00	6.50	5.00	8	0.75	3.62	1.00	0.26	11.50	11.50	13.23	15.39	7.87	0.25	80	200
2 1/2	2.50	7.50	5.88	8	0.88	4.12	1.12	0.26	13.00	13.00	15.98	18.74	9.84	0.28	105	260
3	3.00	8.25	6.62	8	0.88	5.00	1.25	0.26	14.00	14.00	18.23	21.61	9.84	0.31	110	460
4	4.00	10.75	8.50	8	1.00	6.19	1.50	0.26	17.00	17.00	21.73	25.87	13.78	0.38	220	825
6	6.00	14.00	11.50	12	1.13	8.50	1.88	0.26	22.00	22.00	30.00	36.38	19.69	0.50	650	2300
8	7.87	16.50	13.75	12	1.26	10.62	2.19	0.26	26.00	26.00	35.55	43.86	23.62	0.62	800	4150
10	9.75	20.00	17.00	16	1.38	12.75	2.50	0.26	31.00	31.00	38.58	49.02	29.53	0.75	1400	6700
12	11.75	22.00	19.25	20	1.38	15.00	2.62	0.26	33.00	33.00	48.39	60.87	29.53	0.91	1880	9700
14	12.87	23.75	20.75	20	1.50	16.25	2.75	0.26	35.00	35.00	55.12	64.09	31.50	0.97	2110	15,367
16	14.75	27.00	23.75	20	1.63	18.50	3.00	0.26	39.00	39.00	60.83	71.06	35.43	1.09	2612	20,172
18	16.50	29.25	25.75	20	1.75	21.00	3.25	0.26	43.00	43.00	69.29	78.11	35.43	1.22	3690	26,273
20	18.25	32.00	28.50	24	1.75	23.00	3.50	0.26	47.00	47.00	73.62	79.92	42.99	1.34	4890	32,141
24	22.00	37.00	33.00	24	2.00	27.25	4.00	0.26	55.00	55.00	85.83	82.80	42.99	1.59	7810	46,707